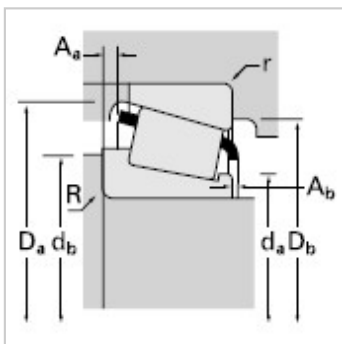
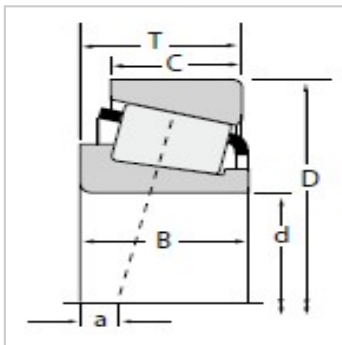


圆锥滚子轴承

d 44.450mm-2558025523

参数信息:



尺寸,mm :

d :	44.450
D :	82.931
T :	26.988

额定载荷,N :

动载 :	83800
系数e :	0.33
系数Y :	1.79
动载 :	21700
动载 :	12500
系数K :	1.74
静载C :	111000

轴承型号 :

内圈 :	25580
外圈 :	25523

轴承尺寸,mm :

B :	25.400
C :	22.225
a :	-6.4

轴尺寸,mm :

最大轴肩倒角半径 :	3.5
轴肩直径 :	50.0
轴肩直径 :	57.0

轴承座尺寸,mm :

最大挡肩倒角半径 :	2.3
挡肩直径 :	77.0
挡肩直径 :	72.0

保持架 :

A :	1.00
-----	------



A : 0.70

系数 :

G : 35.2

G : 14.3

C : 0.0801

重量kg : 0.60

: