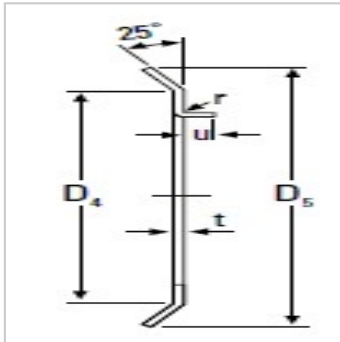
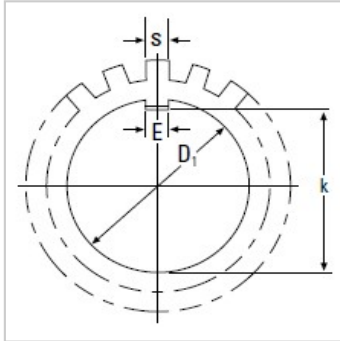


调心滚子轴承

AW MB-MB06

参数信息:



防松垫圈型号 : MB06

Dmm : 30

kmm : 27.5

Emm : 5

tmm : 1.2

Smm : 5

Dmm : 38

Dmm : 49

rmm : 1

umm : 2.5

锁片个数 : 13

重量kg : 0.780

锁紧螺母型号 : KM06

: