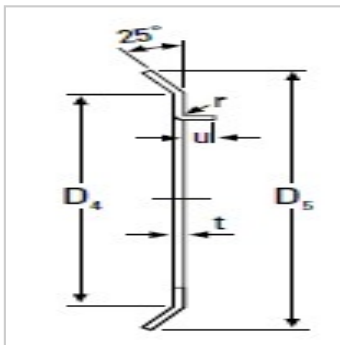
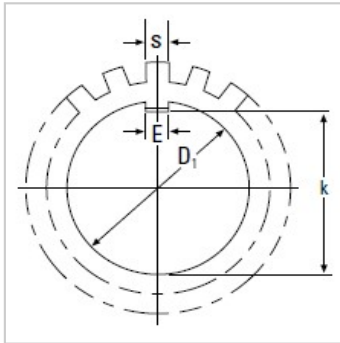


调心滚子轴承

AW MB-MB12

参数信息:



防松垫圈型号 :	MB12
Dmm :	60
kmm :	57.5
Emm :	8
tmm :	1.5
Smm :	7
Dmm :	73
Dmm :	86
rmm :	1.2
umm :	4
锁片个数 :	17
重量kg :	2.530
锁紧螺母型号 :	KM12

: